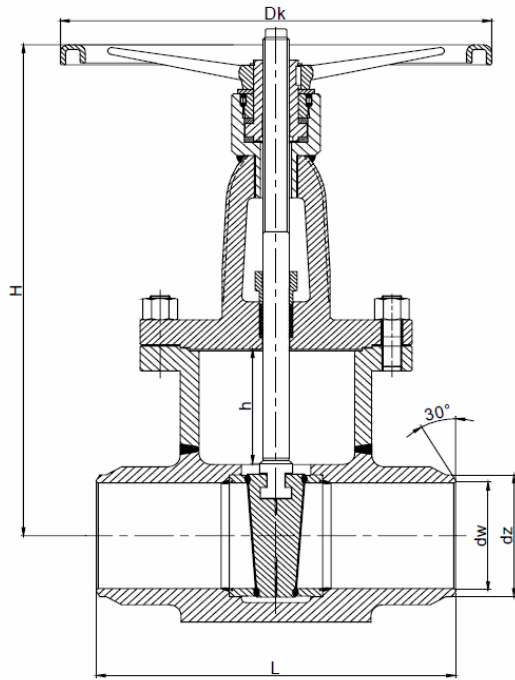


Absperrschieber
PN 100 DN 50 – 350
**AS655S-AB**

aus 13CrMo4-5 mit Anschweißenden  
metallisch dichtend

angewandte Normen:  
EN 12982, EN 12627,  
EN 10222-2, PED 97/23 EG



DN	Baumaße						Gewicht
	L	H	dz	dw	h	Dk	
50	250	365	61	54	65	200	32,20
65	290	435	77	70	78	250	45,90
80	310	460	90	82	93	250	49,70
100	350	535	115	106	112	315	81,60
125	400	630	141	131	146	315	135,90
150	450	800	170	159	174	315	228,10
200	550	860	222	207	233	400	360,00
250	650	1055	276	258	260	500	591,40
300	750	1179	325	302	310	500	864,00
350	850	1395	359	330	355	630	963,80

4			Keil / Sitz	13CrMo4-5 (1.7335) / Stellit	
3			Spindel	X39CrMo17-1 (1.4122)	
2			Deckel	13CrMo4-5 (1.7335)	
1			Gehäuse	13CrMo4-5 (1.7335)	
Pos.	Menge	Einheit	Benennung	Norm – Kurzbezeichnung	Bemerkung
Erstellt / Geprüft			Vorgang	Änd.datum	+49/391/52 08 93 74 armaturen@miranox.de www.miranox.de
Blatt	Rev.		Benennung	Ausg.datum	
1	0		<b>AS655S (DN) AA0100</b>	2011-02-12	