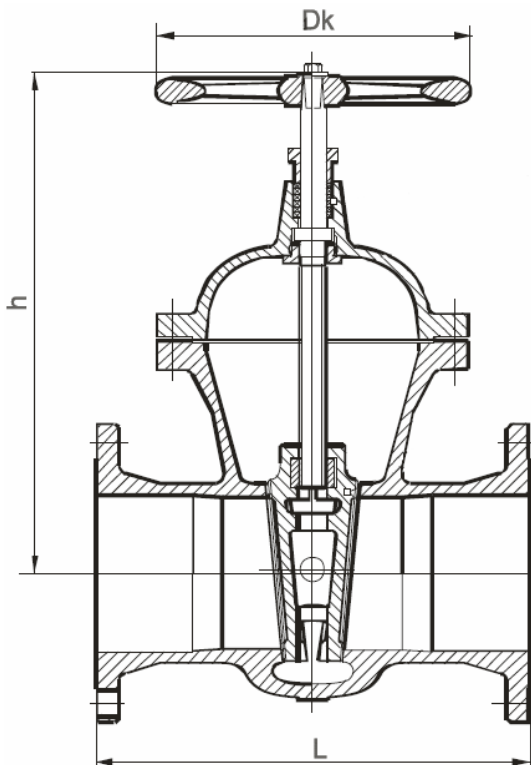


Absperrschieber PN 10/16 DN 40 – 400 **AS366F-DA**
 aus Edelstahl 1.4408 mit Flanschen
 innenliegende Spindel

angewandte Normen:
 EN 558-1, EN 1092, DIN 3352
 EN 1984, PED 97/23 EG



DN	Baumaße (mm)			Gewicht (kg)
	L GR-15	h	Dk	
40	240	300	200	24
50	250	300	200	24
65	270	330	250	36
80	280	360	250	39
100	300	420	315	50
125	325	470	315	74
150	350	500	315	95
200	400	610	400	156
250	450	720	500	238
300	500	785	500	323
350	550	885	630	441
400	600	985	630	508

5			Stopfbuchspackung	Graphit	optional PTFE
4			Keil / Sitz	X15CrNiMn18-8 (1.4370)	
3			Spindel	GX5CrNiMo19-11-2 (1.4408)	
2			Deckel	GX5CrNiMo19-11-2 (1.4408)	
1			Gehäuse	GX5CrNiMo19-11-2 (1.4408)	

Pos.	Menge	Einheit	Benennung	Norm – Kurzbezeichnung	Bemerkung
Erstellt / Geprüft			Vorgang	Änd.datum	+49/391/52 08 93 74 armaturen@miranox.de www.miranox.de
Blatt	Rev.		Benennung AS366F(DN)DA0010 AS366F(DN)DA0016	Ausg.datum 2011-08-18	
1	0				

Änderungen vorbehalten – Abbildung kann abweichen
 Subject to change – the image may vary