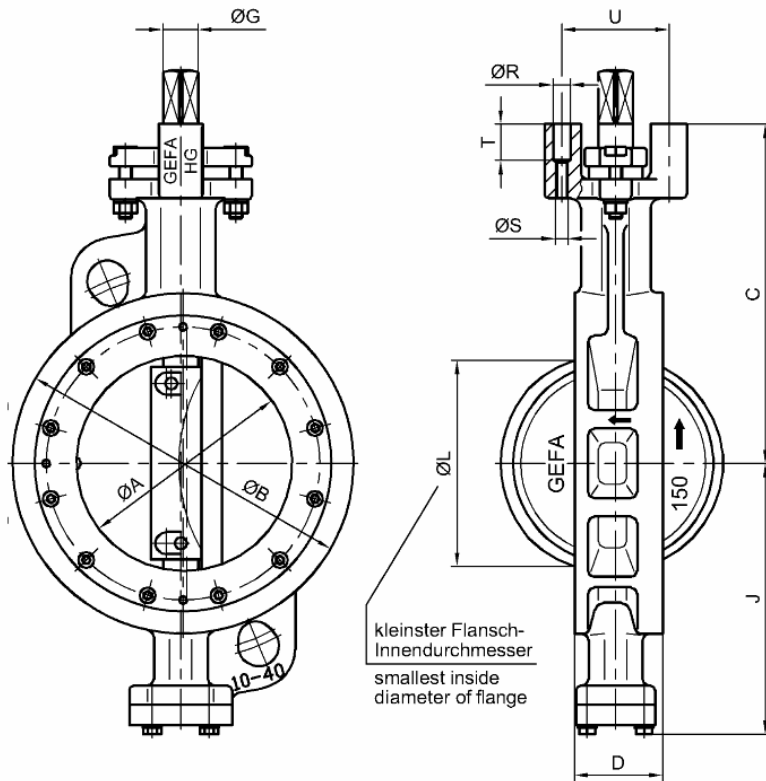


Zwischenflansch-Absperrklappe PN 40 DN 80 - 300 **AK366Z-BD**
 aus Edelstahl - WAFER **GEFA HGT1**
 metallisch dichtend dreifach exzentrisch
 Scheibe: Edelstahl

angewandte Normen:
 EN 558-1, EN 1092,
 PED 97/23 EG



DN	Baumaße				
	D	ØL	ISO	G	Gewicht
80	46	76	F05	18	5,2
100	52	93	F05	18	6,7
125	56	118	F07	22	9,6
150	56	139	F07	22	11,7
200	60	190	F10	28	19,6
250	68	238	F10	28	28,0
300	78	281	F12	36	40

5			Packung	Graphit	
4			Sitzring	1.4571 - Graphit	
3			Welle	1.4462	
2			Klappenscheibe	1.4408 nitriert	
1			Gehäuse	1.4408	
Pos.	Menge	Einheit	Benennung	Norm - Kurzbezeichnung	Bemerkung
Erstellt / Geprüft			Vorgang	Änd.datum	 +49/391/52 08 93 74 armaturen@miranox.de www.miranox.de
Blatt	Rev.		Benennung	Ausg.datum	
1	0		AK366Z-BD(DN)AA0040	2011-02-09	

Änderungen vorbehalten - Abbildung kann abweichen
 Subject to change - the image may vary