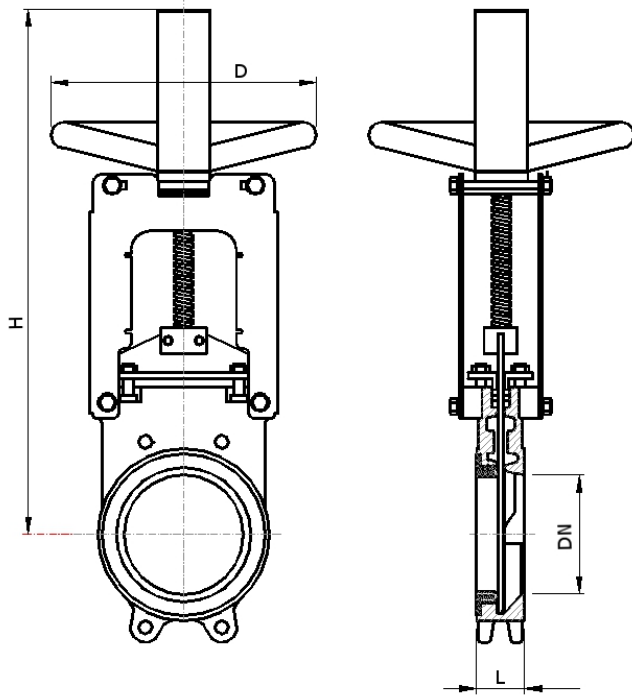


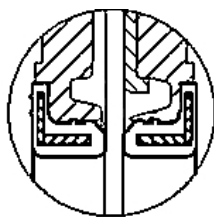
Stoffschieber aus Edelstahl      PN 10    DN 50 – 600    **SS366Z-AD**  
 steigende Spindel - beidseitig dichtend      **DAMASO**  
 auswechselbare Sitzmanschette

angewandte Normen:

EN 1092, PED 97/23 EG



DN	Baumaße (mm)			Gewicht kg	p max bar
	L	H	D		
50	50	350	200	7	10
65	50	385	200	8	10
80	50	415	200	9	10
100	50	472	200	10	10
125	50	542	250	15	8
150	60	610	250	19	8
200	60	765	300	25	8
250	65	902	300	39	6
300	70	1057	350	53	6
350	90	1221	350	77	5
400	100	1422	500	119	5
500	110	1748	500	185	4
600	110	2073	500	253	3



beidseitig dichtend

5**			Manschette	E* EPDM	N* NBR	B* Butyl	V* VITON	P* PTFE	** Ersatzteil
4**			Packung	Baumwolle + Graphit + EPDM					** Ersatzteil
3			Schieberplatte	AISI 304 (1.4301)					
2			Spindel	AISI 303 (1.4305)					
1			Gehäuse	1.4408					

Pos.	Menge	Einheit	Benennung	Norm – Kurzbezeichnung	Bemerkung
Erstellt / Geprüft			Vorgang		Änd.datum
Blatt	Rev.		Benennung		Ausg.datum
1	0		<b>SS366Z(DN)AD*010</b>		2011-06-24