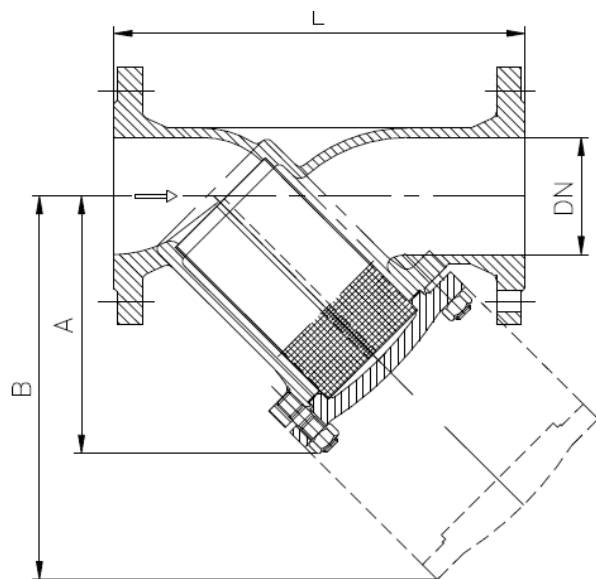


Y-Schmutzfänger
aus Grauguss mit Flanschen
EKB-beschichtet
Standardsieb


PN 16 DN 15–300 SF311F-AC

angewandte Normen:

EN 558-1, EN 1092,
 PED 97/23 EG



DN	Baumaße				Kv-Wert m ³ /h	Gewicht
	L	A	B	Maschen- weite		
15	130	75	115	0,5	5,3	2,2
20	150	75	115	0,5	9,5	3,3
25	160	90	135	0,85	16,5	3,8
32	180	90	135	0,85	20	5,0
40	200	110	170	0,85	33	6,5
50	230	120	190	0,85	54	8,5
65	290	140	220	0,85	95	12,0
80	310	165	265	1,2	140	16,6
100	350	220	340	1,2	201	25,0
125	400	260	410	1,2	340	39,0
150	480	300	475	1,2	526	61,5
200	600	360	580	1,2	870	109,6
250	730	470	680	1,2	1260	162,4
300	800	560	820	1,2	1735	280,5

4*			Deckeldichtung	Graphit	Ersatzteil
3*			Sieb	1.4301	Ersatzteil
2			Deckel	EN-GJL-250 (GG25)	
1			Gehäuse	EN-GJL-250 (GG25)	
Pos.	Menge	Einheit	Benennung	Norm – Kurzbezeichnung	Bemerkung
Erstellt / Geprüft			Vorgang	Änd.datum	 +49/391/52 08 93 74 armaturen@miranox.de www.miranox.de
Blatt	Rev.		Benennung	Ausg.datum	
1	0		SF311F (DN) AC0016	2011-02-14	