

Stoffschieber

PN 16¹

DN 80 – 500

SS366Z-AB

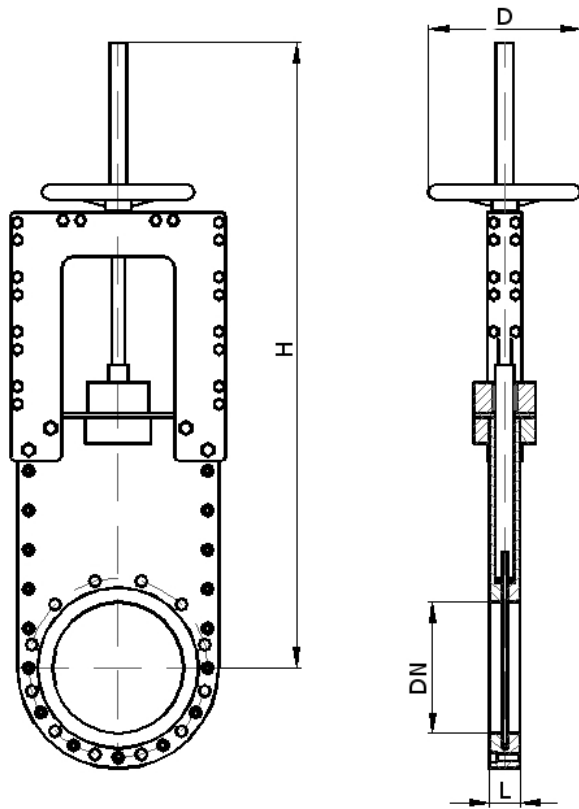
Hochdruckausführung aus Edelstahl

DAMASO

gekapseltes Gehäuse

angewandte Normen:

EN 1092, PED 97/23 EG



DN	Baumaße (mm)		
	L ²	H	D
80	50	498	200
100	50	582	200
125	50	711	250
150	60	762	250
200	60	1023	300
250	65	1218	350
300	70	1429	350
350	90	1564	350
400	100	1749	500
500	110	2167	500

¹ wahlweise für Anschlussflansche PN10, PN16, PN25, PN40
² variabel in Abhängigkeit von Differenzdruck und Maß der Schieberplatte

6**			Manschette	E* EPDM	N* NBR	P* PTFE	M* Metall	** Ersatzteil
5**			Packung	Graphit				** Ersatzteil
4			Spindel	AISI 316Ti	(1.4571)			
3			Schieberplatte	AISI 316	(1.4404)			
2			Haube	S355J2G3	(St52.3 / 1.0577)			
1			Gehäuse	AISI 316	(1.4404)			

Pos.	Menge	Einheit	Benennung	Norm – Kurzbezeichnung	Bemerkung
Erstellt / Geprüft		Vorgang		Änd.datum	
Blatt	Rev.	Benennung		Ausg.datum	
1	0	SS366Z(DN)AB*016		2011-06-22	

Änderungen vorbehalten – Abbildung kann abweichen
Subject to change - the image may vary