

Anflansch-Absperrklappe PN 10/16 DN 32 – 600 **AK322Z-AB**

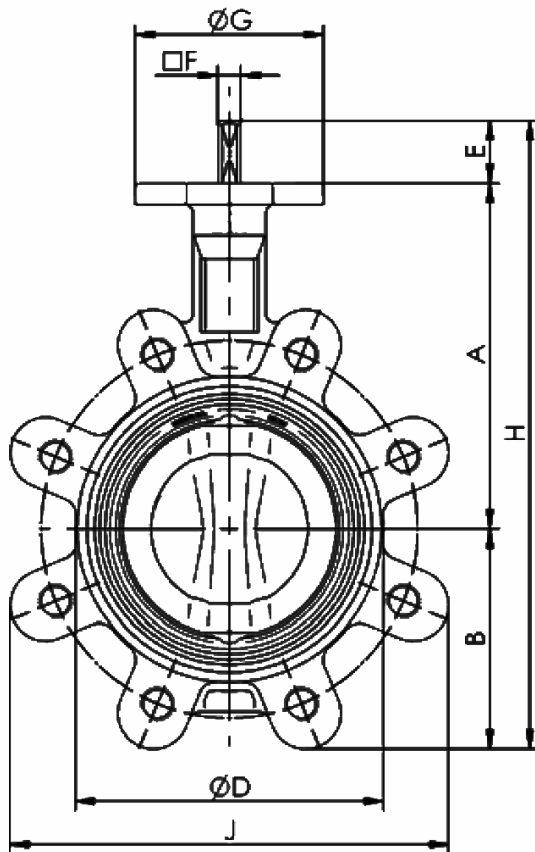
aus Sphäroguss - LUG

weich dichtend

Scheibe: Edelstahl

angewandte Normen:

EN 558-1, EN 1092,
EN 593, PED 97/23 EG

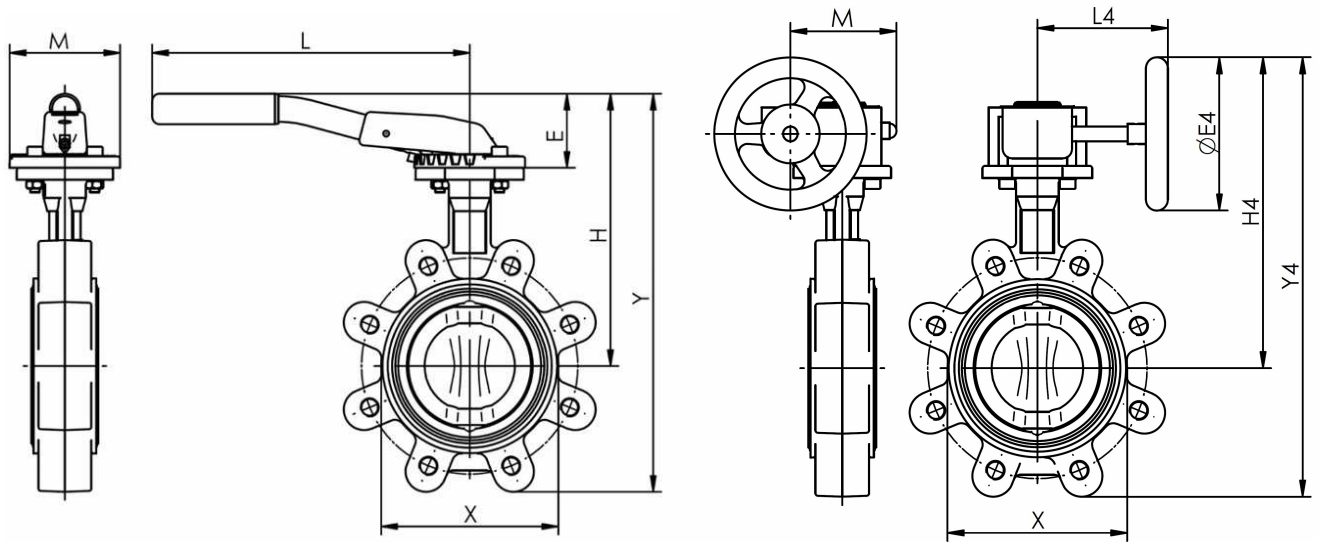


DN	Baumaße							ISO	Gewicht* freie Welle
	BL	A	B	E	F	G			
32	33	110	54	30	11	90	F07	2,02	
40	33	110	54	30	11	90	F07	2,02	
50	43	120	59,5	30	11	90	F07	2,87	
65	46	135	66,5	30	11	90	F07	3,26	
80	46	141	91	30	11	90	F07	4,75	
100	52	165	105	30	11	90	F07	6,37	
125	56	180	125	33	14	90	F07	9,84	
150	56	193	136,5	33	14	90	F07	10,5	
200	60	225	171	33	17	90	F07	13,9	
250	68	282,5	210	23	22	130	F10	26,6	
300	78	308	240	23	22	130	F10	39,5	
350	78	338,5	263	31	22	160	F10	56	
400	102	380	308	31	27	160	F12	73,6	
450	114	380,5	340	38	36	190	F14	103	
500	127	432,5	380	38	36	210	F14	149	
600	154	494	440	80	60	210	F16	215	

4			Manschette	E*EPDM	N* NBR	V* VITON	S* SILIKON
				-40°C + 110°C	-10°C + 90°C	-15°C + 210°C	-60°C + 200°C
3			Scheibe	CF8M (1.4408)			
2			Welle	AISI 420 (1.4104)			
1			Gehäuse	EN-GJS-400-15 (GGG40)			
Pos.	Menge	Einheit	Benennung	Norm – Kurzbezeichnung			Bemerkung
Erstellt / Geprüft			Vorgang	Änd.datum		miranox Armaturen GmbH +49/391/52 08 93 74 armaturen@miranox.de www.miranox.de	
Blatt	Rev.		Benennung	Ausg.datum			
1	0		AK322Z(DN)AB*016	2011-02-09			

Anflansch-Absperrklappe PN10/16 DN32 - 600 AK322Z-AB
aus Sphäroguss - LUG
weich dichtend
Scheibe: Edelstahl

- Anhang 1 -
Betätigungen



DN	Absperrklappe mit Handhebel						Absperrklappe mit Getriebe											
	M	L	E	H	Y	Gewicht	M	L	E	H	Y	Gewicht						
32	90	220	49	159	213	2,4	88	128	125	198	252	3,2						
40	90	220	49	159	213	2,4	88	128	125	198	252	3,2						
50	90	220	49	169	228	3,3	88	128	125	208	267	4,1						
65	90	220	49	184	250	3,6	88	128	125	223	289	4,4						
80	90	260	60	201	292	5,2	88	128	125	229	320	5,9						
100	90	260	60	225	330	6,8	88	128	125	253	358	7,5						
125	90	315	75	255	380	10,3	88	135	160	283	408	11,2						
150	90	315	75	268	404	10,9	88	135	160	295	431	11,9						
200	90	315	75	300	417	14,5	106	152	200	355	526	16,5						
250							128	222	250	442	652	30						
300							128	222	250	468	708	43						
350							128	222	250	498	761	59,6						
400							141,5	278	300	572	880	82,5						
450							188	321	400	630	970	121						
500							188	321	400	682	1062	167						
550													277,5	408	500	799	1239	250
600																		

Änderungen vorbehalten - Abbildung kann abweichen
 Subject to change - the image may vary

Erstellt / Geprüft		Vorgang		Änd.datum	
Blatt	Rev.	Benennung		Ausg.datum	
2	0	AK322Z(DN)AB*016		2011-02-09	

☎ +49/391/52 08 93 74
 armaturen@miranox.de
 www.miranox.de