

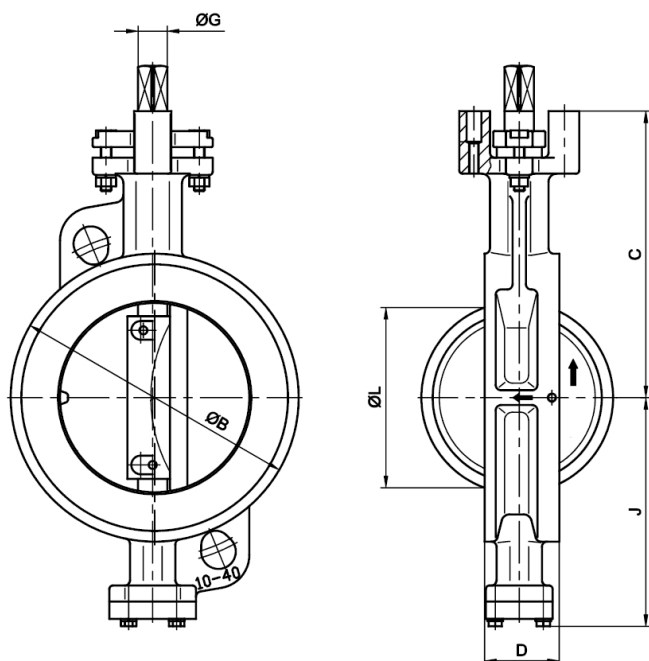
**Zwischenflansch-Absperrklappe PN 25\* DN 50 - 600 AK366Z-BC**  
**aus Edelstahl - WAFER** **HG1**

metallisch dichtend doppelt exzentrisch

Scheibe: Edelstahl

angewandte Normen:

EN 558-1, EN 1092,  
EN593, PED 97/23 EG

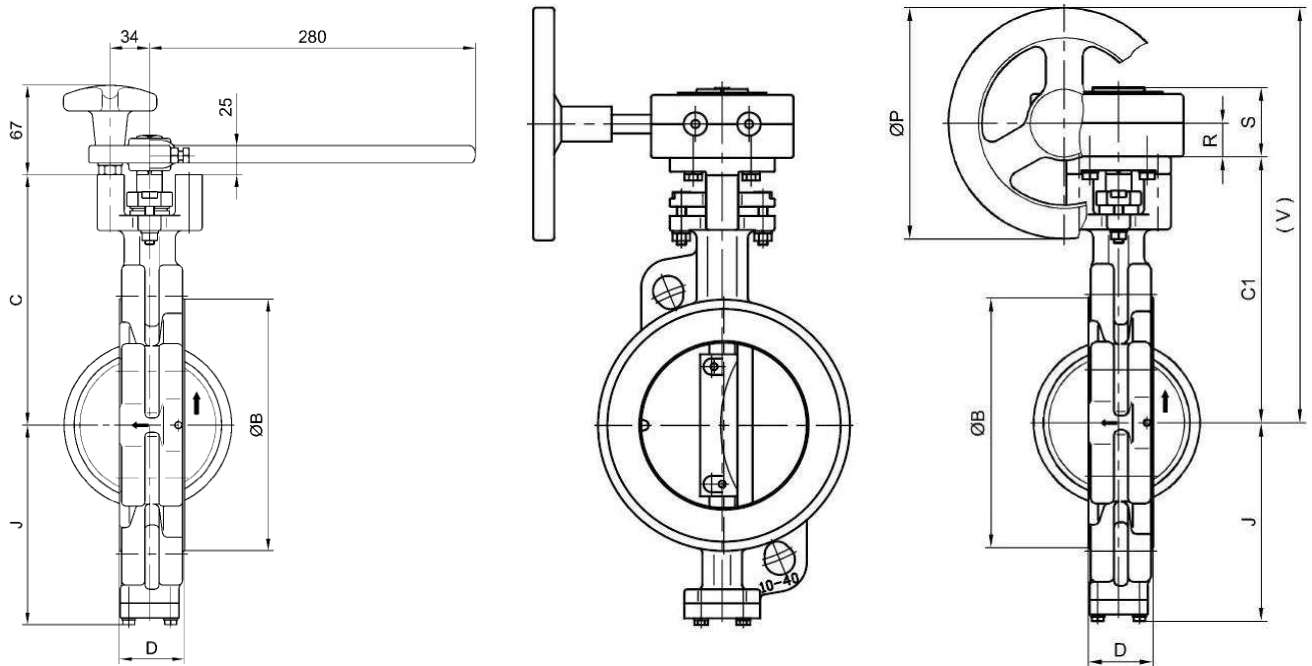


DN	Baumaße						ISO
	D	ØL	J	C	ØB	G	
50	43	46	103	142	102	18	F05
65	46	59	115	154	122	18	F05
80	46	76	122	162	133	18	F05
100	52	93	135	179	156	18	F05
125	56	118	152	197	188	22	F07
150	56	139	174	215	216	22	F07
200	60	190	216	262	268	28	F10
250	68	238	248	292	323	28	F10
300	78	281	283	336	375	36	F12
350	78	321	312	365	415	42	F14
400	102	363	351	405	470	Ø50 / 14	F16
500	127	468	409	465	580	Ø50 / 14	F16
600	154	542	434	520	679	Ø60 / 18	F16

\* auch für Flansche PN10, PN16 und PN40

5			Packung	PTFE	
4			Sitzring	1.4571 - nitriert	
3			Welle	1.4571	
2			Klappenscheibe	1.4408 nitriert	
1			Gehäuse	1.4408	
<b>Pos.</b>	<b>Menge</b>	<b>Einheit</b>	<b>Benennung</b>	<b>Norm - Kurzbezeichnung</b>	<b>Bemerkung</b>
Erstellt / Geprüft			Vorgang	Änd.datum	 +49/391/52 08 93 74 armaturen@miranox.de www.miranox.de
Blatt	Rev.		Benennung	Ausg.datum	
1	0		<b>AK366Z(DN)BC0025</b>	2011-03-12	

Zwischenflansch-Absperrklappe PN 25\* DN 50 - 600 **AK366Z-BC**  
 aus Edelstahl - WAFER **HG1**  
 metallisch dichtend doppelt exzentrisch  
 Scheibe: Edelstahl **- Anhang 1 -**  
**Betätigungen**



	Absperrklappe mit Handhebel				Absperrklappe mit Getriebe							
DN	D	J	C	Gewicht	D	J	C1	V	ØP	R	S	Gewicht
50	43	103	142	5,4	43	103	157	251	125	31	71	5,9
65	46	115	154	6,2	46	115	169	263	125	31	71	6,7
80	46	122	162	6,7	46	122	177	271	125	31	71	7,2
100	52	135	179	8,2	52	135	194	288	125	31	71	8,7
125	56	152	197	11,1	56	152	212	343	200	31	71	12,1
150	56	174	215	13,2	56	174	230	361	200	31	71	14,2
200					60	216	280	412	200	32	73	22,9
250					68	248	310	442	200	32	73	31,3
300					78	283	356	552	315	38	86	47,7
350					78	312	365	640	450	50	94	69,5
400					102	351	405	680	450	50	94	97,5
500					127	409	465	740	450	50	106	149,5
600					154	434	520	795	450	50	106	256,5

Änderungen vorbehalten - Abbildung kann abweichen  
 Subject to change - the image may vary

Erstellt / Geprüft		Vorgang		Änd.datum		 +49/391/52 08 93 74 armaturen@miranox.de www.miranox.de
Blatt	Rev.	Benennung		Ausg.datum		
2	0	<b>AK366Z(DN)BC0025</b>		2011-03-12		