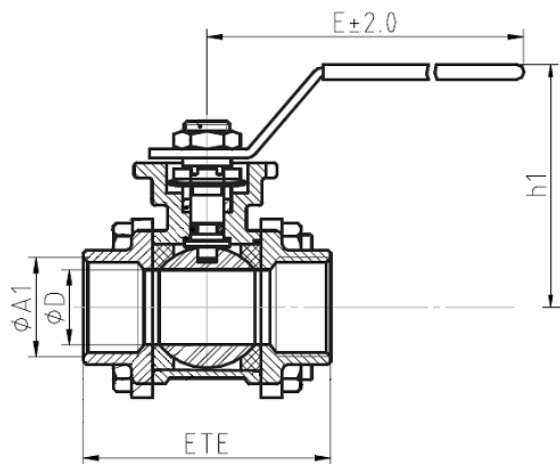


Kugelhahn  
 3-teilig aus Edelstahl  
 mit Gewindeenden  
 mit ISO-Platte für Antriebsaufbau

PN 63 DN 8 – 50  
 PN 40 DN 65 - 100

**KH666G-AA**  
**miraball**

angewandte Normen:  
 DIN2999, ISO 5211,  
 PED 97/23 EG



Baumaße								
DN	ETE	ØA	ØD	h1	E	ISO 5211	VK	Gewicht
8	60	1/4"	11,2	71	114	F03	9	0,6
10	60	3/8"	12,7	71	114	F03/F04	9	0,6
15	75	1/2"	15,0	75	114	F03/F04	9	0,9
20	80	3/4"	20,0	79	133	F03/F04	9	1,1
25	90	1"	25,4	80	133	F04/F05	11	1,5
32	110	1 1/4"	31,8	90	187	F04/F05	11	2,5
40	120	1 1/2"	38,1	118	187	F05/F07	14	3,4
50	140	2"	50,0	107	187	F05/F07	14	5,4
65	185	2 1/2"	65,0	147	315	F07/F10	17	10,5
80	205	3"	76,0	167	315	F07/F10	17	13,7
100	240	4"	100	187	315	F07/F10	19	25,1

8			Kugel	1.4401	
7*			O-Ring	Viton	Ersatzteil
6			Schaltwelle	1.4401	
5*			Schaltwellenabdichtung	PTFE	Ersatzteil
4*			Gehäusedichtung	PTFE	Ersatzteil
3*			Sitzdichtung	PTFE	Ersatzteil
2			Anschlussende	1.4408	
1			Gehäuse	1.4408	

Pos.	Menge	Einheit	Benennung	Norm – Kurzbezeichnung	Bemerkung
Erstellt / Geprüft			Vorgang	Änd.datum	 +49/391/52 08 93 74 armaturen@miranox.de www.miranox.de
Blatt	Rev.		Benennung	Ausg.datum	
1	0		<b>KH666G (DN) AA0063</b> <b>KH666G (DN) AA0040</b>	2011-01-05	