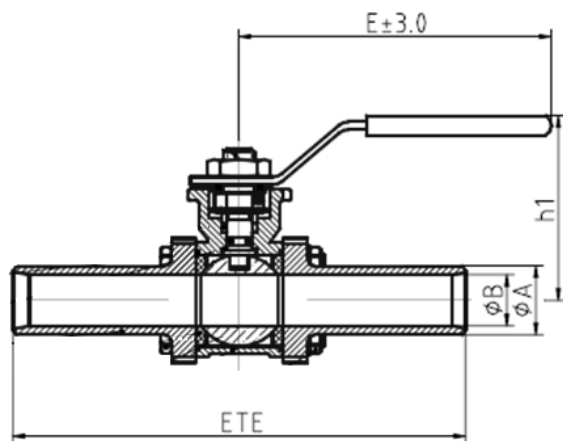


Kugelhahn  
 3-teilig aus Edelstahl  
 mit langen Anschweißenden  
 mit ISO-Platte für Antriebsaufbau

PN 63 DN 8 – 50  
 PN 40 DN 65 - 100


**KH666S-AB**  
**miraball**

angewandte Normen:  
 EN 12627, ISO 5211,  
 PED 97/23 EG



Baumaße								
DN	ETE	ØA	ØB	h1	E	ISO 5211	VK	Gewicht
8	215	17,2	11,2	71	114	F03	9	0,7
10	215	17,2	12,7	71	114	F03/F04	9	0,7
15	220	21,3	15,0	75	114	F03/F04	9	0,9
20	235	26,9	20,0	79	133	F03/F04	9	1,2
25	242	33,7	25,4	80	133	F04/F05	11	1,7
32	260	42,4	31,8	90	187	F04/F05	11	2,9
40	272	48,3	38,1	118	187	F05/F07	14	3,9
50	290	60,3	50,0	107	187	F05/F07	14	6,0
65	325	76,1	65,0	147	315	F07/F10	17	10,3
80	345	88,9	76,0	167	315	F07/F10	17	15,8
100	375	114,3	100	187	315	F07/F10	19	24,6

8			Kugel	1.4401	
7*			O-Ring	Viton	Ersatzteil
6			Schaltwelle	1.4401	
5*			Schaltwellenabdichtung	PTFE	Ersatzteil
4*			Gehäusedichtung	PTFE	Ersatzteil
3*			Sitzdichtung	PTFE	Ersatzteil
2			Anschlussende	1.4408	
1			Gehäuse	1.4408	

Pos.	Menge	Einheit	Benennung	Norm – Kurzbezeichnung	Bemerkung
Erstellt / Geprüft			Vorgang	Änd.datum	 +49/391/52 08 93 74 armaturen@miranox.de www.miranox.de
Blatt	Rev.		Benennung	Ausg.datum	
1	0		<b>KH666S (DN) AB0063</b> <b>KH666S (DN) AB0040</b>	2010-11-26	