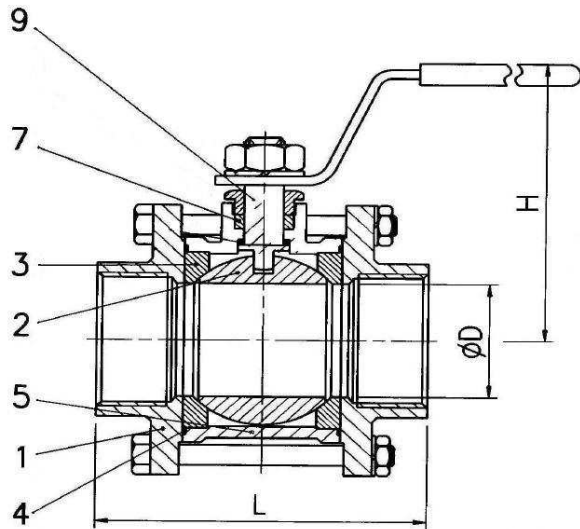


Kugelhahn
3-teilig aus Edelstahl
mit Gewindeenden
voller Durchgang

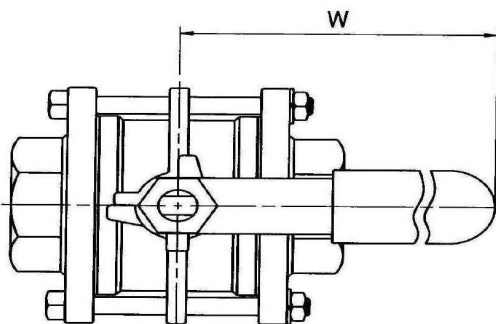
PN 63 DN 8 – 100 KH666G-AD

angewandte Normen:


DIN2999, PED 97/23 EG



DN	Baumaße				Gewicht [kg]
	L	ØD	H	W	
8	50	11,0	56	90	0,4
10	60	12,5	56	90	0,4
15	75	15,0	61	100	0,6
20	80	20,0	64	100	0,7
25	90	25,4	73	135	1,0
32	110	32,0	78	135	1,6
40	120	38,0	87	170	2,4
50	140	50,0	96	170	3,4
65	185	65,0	145	260	7,7
80	205	80,0	155	260	11,5
100	240	100	181	280	20,3



9			Schaltwelle	1.4401	
7*			Schaltwellenabdichtung	PTFE	Ersatzteil
5			Gehäuse	1.4401	
4*			Gehäusedichtung	PTFE	Ersatzteil
3*			Sitzdichtung	PTFE	Ersatzteil
2			Kugel	1.4401	
1			Anschlussende	1.4401	

Pos.	Menge	Einheit	Benennung	Norm – Kurzbezeichnung	Bemerkung
Erstellt / Geprüft			Vorgang	Änd.datum	 +49/391/52 08 93 74 armaturen@miranox.de www.miranox.de
Blatt	Rev.		Benennung	Ausg.datum	
1	0		KH666G (DN) AD0063	2011-01-13	