

DVGW Gas-Kugelhahn
2-teilig aus Messing
mit Innengewinde

PN 40

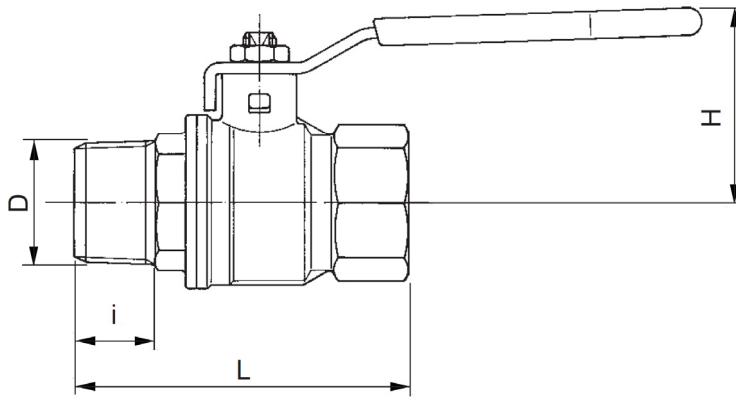
DN 6 – 50

KH333G-BA



angewandte Normen:

DIN 3202, ISO 7/1,
PED 97/23 EG



DN	Baumaße				Gewicht
	D	L	i	H	
6	1/4"	50	13,5	38	0,2
10	3/8"	60	13,5	38	0,2
15	1/2"	75	16,5	43	0,3
20	3/4"	80	18	50	0,4
25	1"	90	22	54	0,6
32	1 1/4"	110	24	73	1,0
40	1 1/2"	120	24	79	1,2
50	2"	140	27,5	86	2,1

DVGW-Zulassung bis max.5 bar

4			O-Ring	VITON	
3			Kugeldichtung	PTFE	
2			Kugel	MS 58 verchromt	
1			Gehäuse	MS 58 vernickelt	
Pos.	Menge	Einheit	Benennung	Norm – Kurzbezeichnung	Bemerkung
Erstellt / Geprüft			Vorgang	Änd.datum	 +49/391/52 08 93 74 armaturen@miranox.de www.miranox.de
Blatt	Rev.		Benennung	Ausg.datum	
1	0		KH333G(DN)BA0040	2011-01-05	