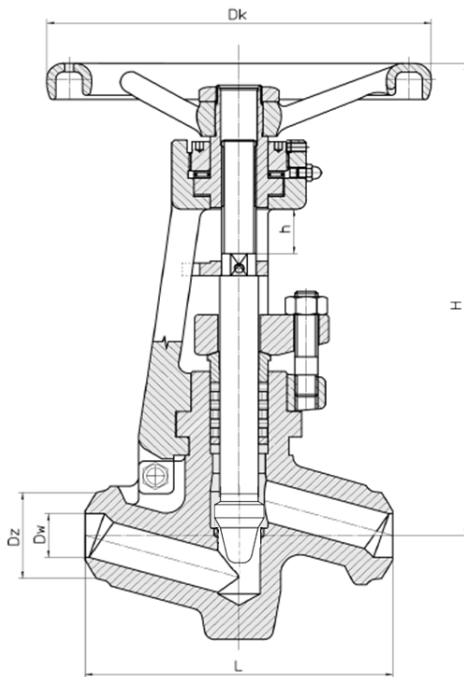


Hochdruck-Drosselventil PN 320/500 DN 15 - 50 **AV944S-AD**
 aus Schmiedestahl mit Schweißenden
 deckellose Ausführung


angewandte Normen:

PED 97/23 EG



DN	L	H	h	Dk	Baumaße			Gewicht
					PN250* Dz - Dw	PN320* Dz - Dw	PN500* Dz - Dw	
15	160	275	20	200	22,0 - 16,0	22,0 - 15,0	32,0 - 16,5	8,2
20	160	275	20	200	27,0 - 20,0	28,0 - 20,0	38,0 - 20,0	8,2
25	160	275	20	200	35,0 - 26,5	35,0 - 24,0	47,0 - 23,5	8,2
32	250	365	25	320	40,0 - 30,0	40,0 - 30,0	58,0 - 30,0	29,2
40	250	365	25	320	49,0 - 38,5	49,0 - 36,0	66,0 - 33,5	28,7
50	250	365	25	320	61,0 - 45,0	77,0 - 49,5	86,0 - 45,0	28,2

* Schweißenden nach Kundenwunsch

5			Sitzdichtung	Stellit		
4			Kegel	Stellit		
3			Spindel	X30Cr13		
2			Aufsatz	P250GH (1.0460) GP240GH (1.0619)	DN15-DN25 DN32-DN50	
1			Gehäuse	P250GH (1.0460)		
Pos.	Menge	Einheit	Benennung	Norm - Kurzbezeichnung		Bemerkung
Erstellt / Geprüft			Vorgang	Änd.datum		 +49/391/52 08 93 74 armaturen@miranox.de www.miranox.de
Blatt	Rev.	Benennung		Ausg.datum		
1	0	AV944S(DN)AD0250 AV944S(DN)AD0320 AV944S(DN)AD0500		2011-03-25		