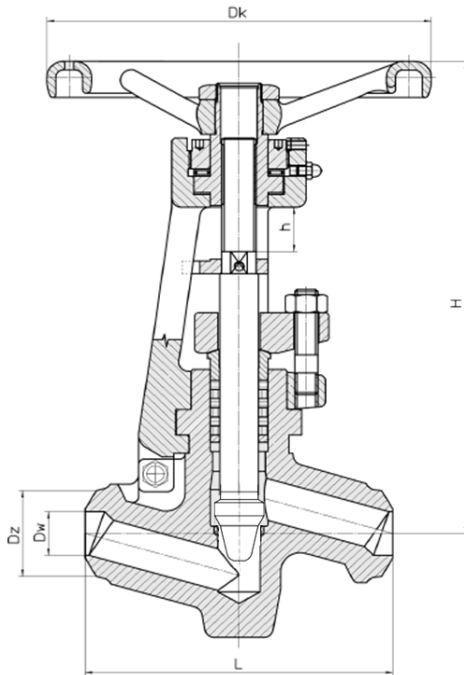


Hochdruck-Drosselventil PN 320/500 DN 15 - 50 **AV955S-AF**
 aus P91 mit Schweißenden
 deckellose Hochtemperatur-Ausführung


angewandte Normen:

PED 97/23 EG



DN	Baumaße						Gewicht	
	L	H	h	Dk	PN250* Dz - Dw	PN320* Dz - Dw		PN500* Dz - Dw
15	160	275	20	200	22,0 - 16,0	22,0 - 15,0	32,0 - 16,5	8,2
20	160	275	20	200	27,0 - 20,0	28,0 - 20,0	38,0 - 20,0	8,2
25	160	275	20	200	35,0 - 26,5	35,0 - 24,0	47,0 - 23,5	8,2
32	250	365	25	320	40,0 - 30,0	40,0 - 30,0	58,0 - 30,0	29,2
40	250	365	25	320	49,0 - 38,5	49,0 - 36,0	66,0 - 33,5	28,7
50	250	365	25	320	61,0 - 45,0	77,0 - 49,5	86,0 - 45,0	28,2

* Schweißenden nach Kundenwunsch

5			Sitzdichtung	Stellit	
4			Kegel	Stellit	
3			Spindel	X7CrMoVNb16-16	
2			Aufsatz	P91 (1.4903)	max. 650°C
1			Gehäuse	P91 (1.4903)	max. 650°C
Pos.	Menge	Einheit	Benennung	Norm - Kurzbezeichnung	Bemerkung
Erstellt / Geprüft			Vorgang	Änd.datum	 +49/391/52 08 93 74 armaturen@miranox.de www.miranox.de
Blatt	Rev.	Benennung		Ausg.datum	
1	0	AV955S(DN)AF0250 AV955S(DN)AF0320 AV955S(DN)AF0500		2011-03-25	