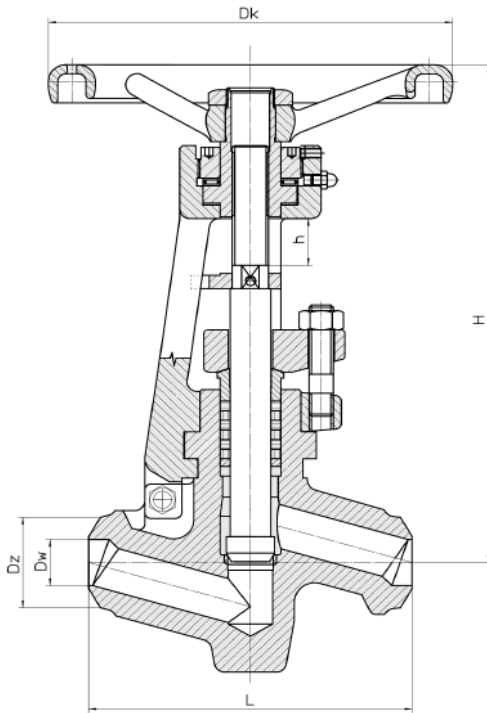


Hochdruck-Absperrventil
aus warmfestem Stahl
mit Schweißenden
deckellose Ausführung

PN 320/500 DN 15 - 50 **AV955S-AC**


angewandte Normen:

PED 97/23 EG



| DN | L | H | h | Dk | Baumaße | | | Gewicht |
|----|-----|-----|----|-----|-------------------|-------------------|-------------------|---------|
| | | | | | PN250* Dz - Dw | PN320* Dz - Dw | PN500* Dz - Dw | |
| 15 | 160 | 275 | 20 | 200 | 22,0 - 16,0 | 22,0 - 15,0 | 32,0 - 16,5 | 8,2 |
| 20 | 160 | 275 | 20 | 200 | 27,0 - 20,0 | 28,0 - 20,0 | 38,0 - 20,0 | 8,2 |
| 25 | 160 | 275 | 20 | 200 | 35,0 - 26,5 | 35,0 - 24,0 | 47,0 - 23,5 | 8,2 |
| 32 | 250 | 365 | 25 | 320 | 40,0 - 30,0 | 40,0 - 30,0 | 58,0 - 30,0 | 29,2 |
| 40 | 250 | 365 | 25 | 320 | 49,0 - 38,5 | 49,0 - 36,0 | 66,0 - 33,5 | 28,7 |
| 50 | 250 | 365 | 25 | 320 | 61,0 - 45,0 | 77,0 - 49,5 | 86,0 - 45,0 | 28,2 |

* Schweißenden nach Kundenwunsch

| 5 | | | Sitzdichtung | Stellit | | |
|--------------------|-------|---------|--|--|------------------------|--|
| 4 | | | Kegel | Stellit | | |
| 3 | | | Spindel | X39CrMo17-1 | | |
| 2 | | | Aufsatz | 11CrMo9-10 (1.7383) GX17CrNi16-2Mo5-5 | DN15-DN25 DN32-DN50 | |
| 1 | | | Gehäuse | 16Mo3 (1.5415) | | |
| Pos. | Menge | Einheit | Benennung | Norm - Kurzbezeichnung | | Bemerkung |
| Erstellt / Geprüft | | | Vorgang | Änd.datum | |  +49/391/52 08 93 74 armaturen@miranox.de www.miranox.de |
| Blatt | Rev. | | Benennung AV955S(DN)AC0250 AV955S(DN)AC0320 AV955S(DN)AC0500 | Ausg.datum 2011-03-25 | | |
| 1 | 0 | | | | | |