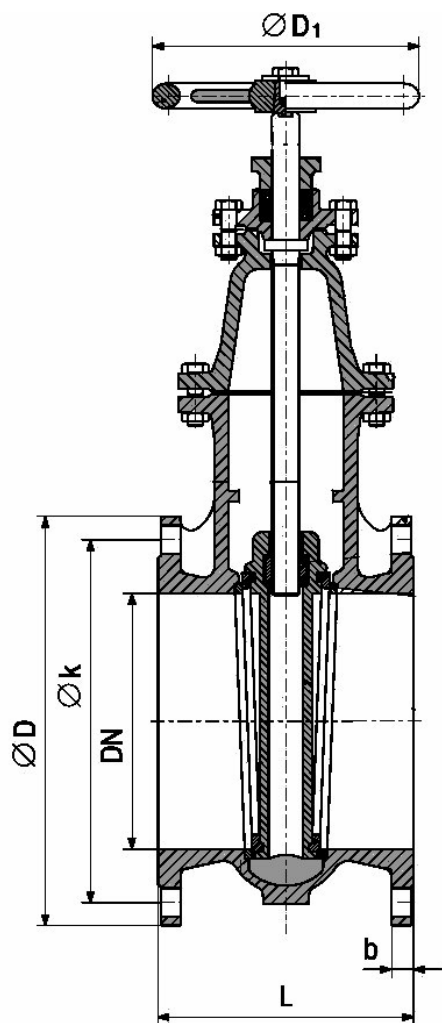


Flachschieber PN 10/16* DN 40 – 1600 **AS322F-BB**
 aus Sphäroguss mit Flanschen
 Niro-dichtend

angewandte Normen:
 EN 558-1, EN 1092-2,
 PED 97/23 EG



DN	Baumaße					Gewicht
	L	H	D**	b	D1	
40	140	240	150	19	160	8
50	150	255	165	19	160	10
65	170	295	185	19	160	14
80	180	315	200	19	200	18
100	190	345	220	19	200	22
125	200	400	250	19	250	29
150	210	430	285	19	250	35
175	220	510	315	19	250	54
200	230	525	340	20	315	62
250	250	625	395	22	315	90
300	270	725	445	24,5	315	117
350	290	830	505	24,5	360	162
400	310	945	565	24,5	360	211
450	330	1025	615	25,5	400	292
500	350	1120	670	26,5	500	340
600	390	1300	780	30	500	500
700	430	1480	895	32,5	640	720
800	470	1710	1015	35	72	1100
900	510	1880	1115	37,5	800	1300
1000	550	2030	1230	40	800	1500
1200	630	2435	1455	45	800	2900
1400	710	2850	1675		1000	4900
1600	790	3000	1915		1000	7200

* DN 40 – 150 PN 16
 DN 200 – 300 PN 10
 DN 350 – 500 PN 6
 DN 600 – 700 PN 4
 DN 800 PN 2,5
 DN 900 – 1600 PN 1,6

**DN 40 – 150 EN 1092-2 PN 16
 DN 200 – 1600 EN 1092-2 PN 10

5 *			Deckeldichtung	ARAMID	Ersatzteil
4			Sitz	X5CrNi18-10	
3			Spindel	X20Cr13 (1.4021)	
2			Haube	EN-GJS-500-7 (GGG50)	
1			Gehäuse	EN-GJS-500-7 (GGG50)	
Pos.	Menge	Einheit	Benennung	Norm – Kurzbezeichnung	Bemerkung
Erstellt / Geprüft			Vorgang		Änd.datum
Blatt	Rev.		Benennung		Ausg.datum
1	0		AS322F (DN) BB0016 AS322F (DN) BB0010		2011-02-12