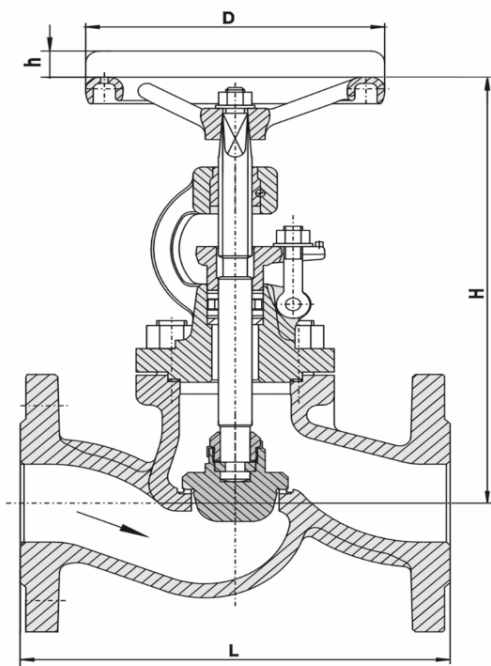


**Absperrventil**  
**aus Edelstahl mit Flanschen**  
**metallisch dichtend**  
**Drosselkegel**

**PN 40 DN 15 – 300 AV366F-AB**


angewandte Normen:

EN 558-1, EN 1092,  
 PED 97/23 EG



DN	Baumaße				Gewicht
	L	H	h	D	
15	130	190	14	120	4,6
20	150	190	14	120	5,3
25	160	190	14	120	6
32	180	260	13	160	11,2
40	200	270	22	160	12,5
50	230	275	25	160	16,5
65	290	320	25	200	29,0
80	310	370	27	250	37,0
100	350	405	37	320	52,0
125	400	436	58	280	65,0
150	480	496	70	320	89,0
200	600	576	92	400	180,0
250	730	665	110	500	330,0
300	850	777	160	640	550,0

6*			Stopfbuchspackung	Graphit	* Ersatzteil
5*			Deckeldichtung	Graphit	* Ersatzteil
4			Sitz	X30Cr13 (DN15 - DN80) 18-8 CrNi (DN100- DN300)	
3			Spindel	X30Cr13	
2			Deckel	1.4571 (DN15 - DN25) 1.4408 (DN32 - DN300)	
1			Gehäuse	1.4571 (DN15 - DN25) 1.4408 (DN32 - DN300)	

Pos.	Menge	Einheit	Benennung	Norm – Kurzbezeichnung	Bemerkung
Erstellt / Geprüft			Vorgang	Änd.datum	 +49/391/52 08 93 74 armaturen@miranox.de www.miranox.de
Blatt	Rev.		Benennung	Ausg.datum	
1	0		<b>AV366F (DN) AB0040</b>	2011-02-13	