

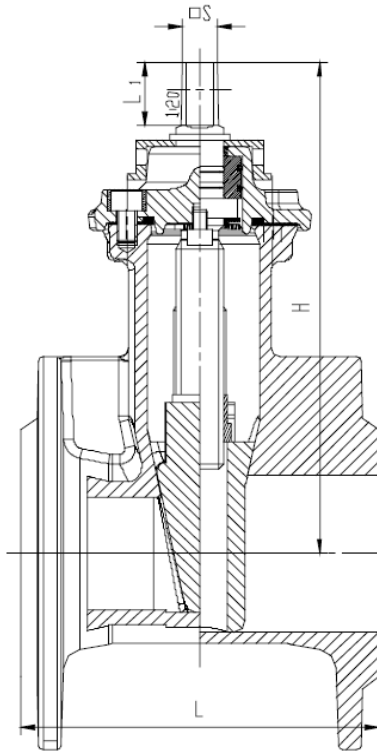
Flachschieber
 aus Sphäroguss mit Flanschen
 weich dichtend NBR
 Abwasserausführung

PN 10/16 DN 50 – 200

AS322F-AC


angewandte Normen:

EN 558-1, EN 1092,
 EN 1171, PED 97/23 EG



Baumaße						
DN	L	H	L1	S	D	Gewicht
50	150	192	29	14	165	9
65	170	218	35	17	185	11,2
80	180	248	35	17	200	13,8
100	190	280	38	19	220	16,6
125	200	330	38	19	250	24
150	210	368	38	19	285	31
200	230	440	42	24	340	57

4			Sitz (Keil)	NBR	
3			Spindel	1.4021	
2			Haube	EN-GJS-400-15U (GGG40)	
1			Gehäuse	EN-GJS-400-15U (GGG40)	

Pos.	Menge	Einheit	Benennung	Norm – Kurzbezeichnung	Bemerkung
Erstellt / Geprüft			Vorgang	Änd.datum	 +49/391/52 08 93 74 armaturen@miranox.de www.miranox.de
Blatt	Rev.	Benennung		Ausg.datum	
1	0	AS322F (DN) AC0016		2011-02-12	