

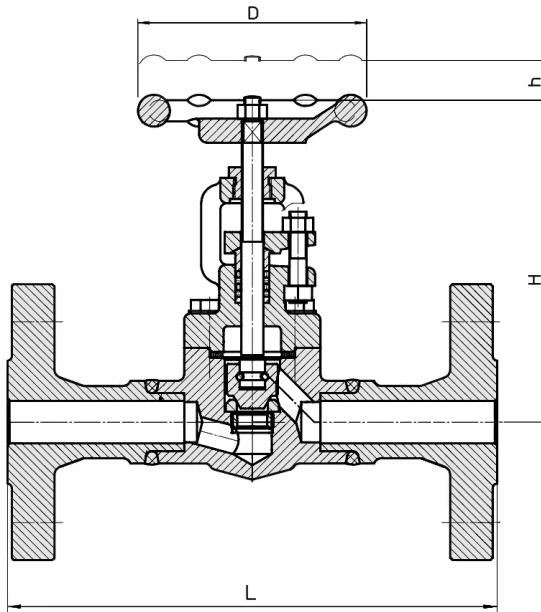
Absperrventil
aus Stahl mit Flanschen
metallisch dichtend

PN63/100 DN 15 – 150

AV644F-AA


angewandte Normen:

EN 558-1, EN 1092,
 PED 97/23 EG



DN	Baumaße				Gewicht
	L	H	h	D	
15	210	160	10	80	4,6
20	230	165	13	80	6,7
25	230	180	15	100	9,3
32	260	250	22	200	15,7
40	260	270	22	200	20,0
50	300	290	22	200	25,5
65	340	360	41	280	43,0
80	380	380	46	360	51,6
100	430	500	55	360	120,6
150	550	580	70	400	250,2

6*			Stopfbuchspackung	Graphit	Ersatzteil
5*			Deckeldichtung	Graphit	Ersatzteil
4			Sitz	X30Cr13	
3			Spindel	X30Cr13	
2			Deckel	P250GH (DN15 - DN25) GP240GH (DN32 - DN150)	
1			Gehäuse	P250GH/ 1.0460 (DN15 - DN25) GP240GH/ 1.0619 (DN32 - DN150)	

Pos.	Menge	Einheit	Benennung	Norm - Kurzbezeichnung	Bemerkung
Erstellt / Geprüft			Vorgang	Änd.datum	 +49/391/52 08 93 74 armaturen@miranox.de www.miranox.de
Blatt	Rev.	Benennung		Ausg.datum	
1	0	AV644F (DN) AA0063 AV644F (DN) AA0100		2011-02-12	