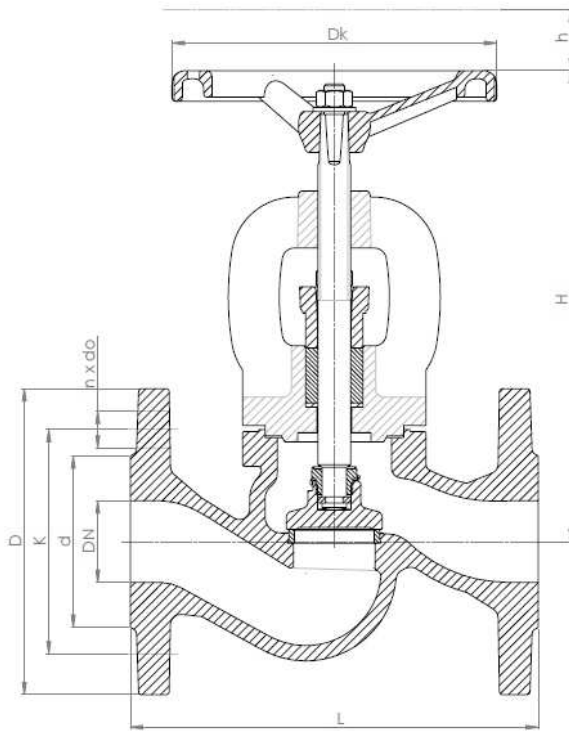


Absperrventil
PN 16/25
DN 15–300
AV322F-AA

aus Sphäroguss mit Flanschen
metallisch dichtend

angewandte Normen:

EN 558-1, EN 1092,
PED 97/23 EG



DN	Baumaße				
	L	H	h	Dk	Gewicht
15	130	167	5	100	3,3
20	150	167	5,5	100	3,9
25	160	175	7	120	5,0
32	180	186	14	120	6,6
40	200	235	20	160	8,4
50	230	248	25	160	12,0
65	290	260	35	180	17,3
80	310	291	41	200	22,7
100	350	338	31	250	35,8
125	400	384	48	250	52,8
150	480	429	54	320	74,2
200	600	529	77	360	126,0
250	730	638	120	360	200,0
300	850	710	120	500	315,0

6*			Stopfbuchspackung	Graphit	Ersatzteil
5*			Deckeldichtung	Graphit + CrNi	Ersatzteil
4			Sitz	X12Cr13 (1.4006)	
3			Spindel	X20Cr13 (1.4021)	
2			Deckel	EN-GJS400-18LT (GGG40)	
1			Gehäuse	EN-GJS400-18LT (GGG40)	
Pos.	Menge	Einheit	Benennung	Norm – Kurzbezeichnung	Bemerkung
Erstellt / Geprüft			Vorgang	Änd.datum	 +49/391/52 08 93 74 armaturen@miranox.de www.miranox.de
Blatt	Rev.		Benennung	Ausg.datum	
1	0		AV322F(DN)AA0016 AV322F(DN)AA0025	2011-02-18	