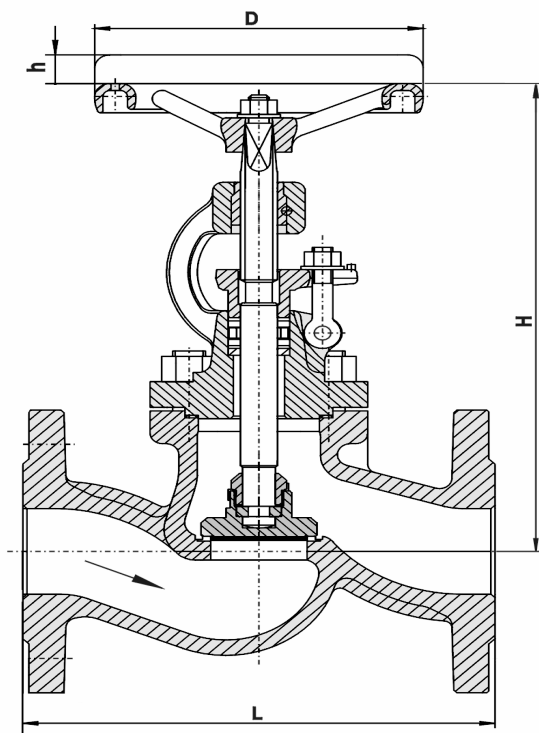


Absperrventil
aus Edelstahl mit Flanschen
metallisch dichtend

PN 40 DN 15 – 300 AV366F-AA


angewandte Normen:

EN 558-1, EN 1092,
 PED 97/23 EG



DN	Baumaße				Gewicht
	L	H	h	D	
15	130	190	14	120	4,6
20	150	190	14	120	5,3
25	160	190	14	120	6
32	180	260	13	160	11,0
40	200	270	22	160	12,3
50	230	275	25	160	16,0
65	290	320	25	200	28,0
80	310	370	27	250	36,0
100	350	405	37	320	50,0
125	400	436	58	280	61,0
150	480	496	70	320	95,0
200	600	576	92	400	175,0
250	730	665	110	500	250,0
300	850	777	160	640	530,0

6*			Stopfbuchspackung	Graphit	* Ersatzteil
5*			Deckeldichtung	Graphit	* Ersatzteil
4			Sitz	X30Cr13 18-8 CrNi	(DN15 - DN80) (DN100 - DN300)
3			Spindel	X30Cr13	
2			Deckel	1.4571 1.4408	(DN15 - DN25) (DN32 - DN300)
1			Gehäuse	1.4571 1.4408	(DN15 - DN25) (DN32 - DN300)

Pos.	Menge	Einheit	Benennung	Norm - Kurzbezeichnung	Bemerkung
Erstellt / Geprüft			Vorgang	Änd.datum	 +49/391/52 08 93 74 armaturen@miranox.de www.miranox.de
Blatt	Rev.	Benennung		Ausg.datum	
1	0	AV366F (DN) AA0040		2011-02-12	