

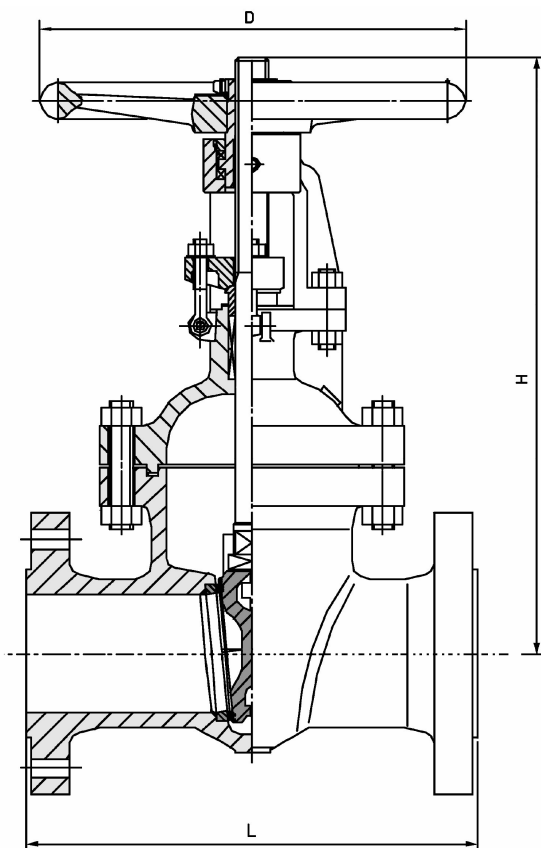
Absperrschieber
aus Stahlguss mit Flanschen
metallisch dichtend

PN40 DN 50 – 600

AS344F-BC


angewandte Normen:

EN 558-1, EN 1092,
 DIN3352, PED 97/23 EG



DN	Baumaße			Gewicht
	L	H	D	
50	250	400	200	19
65	290	490	200	28
80	310	510	250	38
100	350	585	300	56
125	400	705	300	95
150	450	795	350	104
200	550	1015	350	184
250	650	1230	400	352
300	750	1465	450	470
350	850	1755	500	680
400	950	2030	500	910
500	1150	2510	750	1450
600	1350	2880	750	2185

7*			Stopfbuchspackung	Graphit	Ersatzteil
6			Haube	A216 WCB / GP240GH (GS-C25/ 1.0619)	
5*			Gehäusedichtung	Graphit	Ersatzteil
4			Spindel	A182-F6a	
3			Keil	A216 WCB 13 Cr	
2			Sitz	13 Cr	
1			Gehäuse	A216 WCB / GP240GH (GS-C25/ 1.0619)	

Pos.	Menge	Einheit	Benennung	Norm – Kurzbezeichnung	Bemerkung
Erstellt / Geprüft		Vorgang		Änd.datum	 +49/391/52 08 93 74 armaturen@miranox.de www.miranox.de
Blatt	Rev.	Benennung		Ausg.datum	
1	0	AS344F (DN) AC0040		2011-02-12	