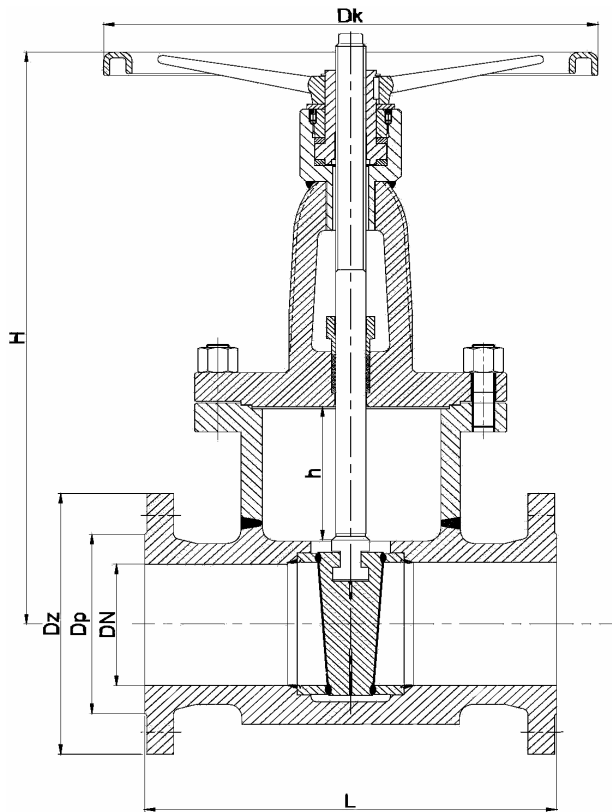


Absperrschieber **PN 63 DN 50 – 350 AS655F-AA**
 aus warmfestem Stahl mit Flanschen
 metallisch dichtend

angewandte Normen:
 EN 558-1, EN 1092, AD2000
 EN 10222-2, PED 97/23 EG



DN	Baumaße						Gewicht
	L	H	dz	dp	h	Dk	
50	250	365	180	102	65	200	39,20
65	290	435	205	122	78	250	56,10
80	310	460	215	138	93	250	62,70
100	350	535	250	162	112	315	96,80
125	400	630	295	188	146	315	164,20
150	450	800	345	218	174	315	264,90
200	550	860	415	285	233	400	335,20
250	650	1055	470	345	260	500	497,80
300	750	1179	530	410	310	500	677,60
350	850	1395	600	465	355	630	914,20

4			Keil / Sitz	16Mo3 (1.5415) / Stellite	
3			Spindel	X39CrMo17-1 (1.4122)	
2			Deckel	16Mo3 (1.5415)	
1			Gehäuse	16Mo3 (1.5415)	
Pos.	Menge	Einheit	Benennung	Norm – Kurzbezeichnung	Bemerkung
Erstellt / Geprüft			Vorgang	Änd.datum	+49/391/52 08 93 74 armaturen@miranox.de www.miranox.de
Blatt	Rev.		Benennung	Ausg.datum	
1	0		AS655F (DN) AA0063	2011-02-12	